

## X'TREME PREMIUM

Ref: **1260510**

### Características:

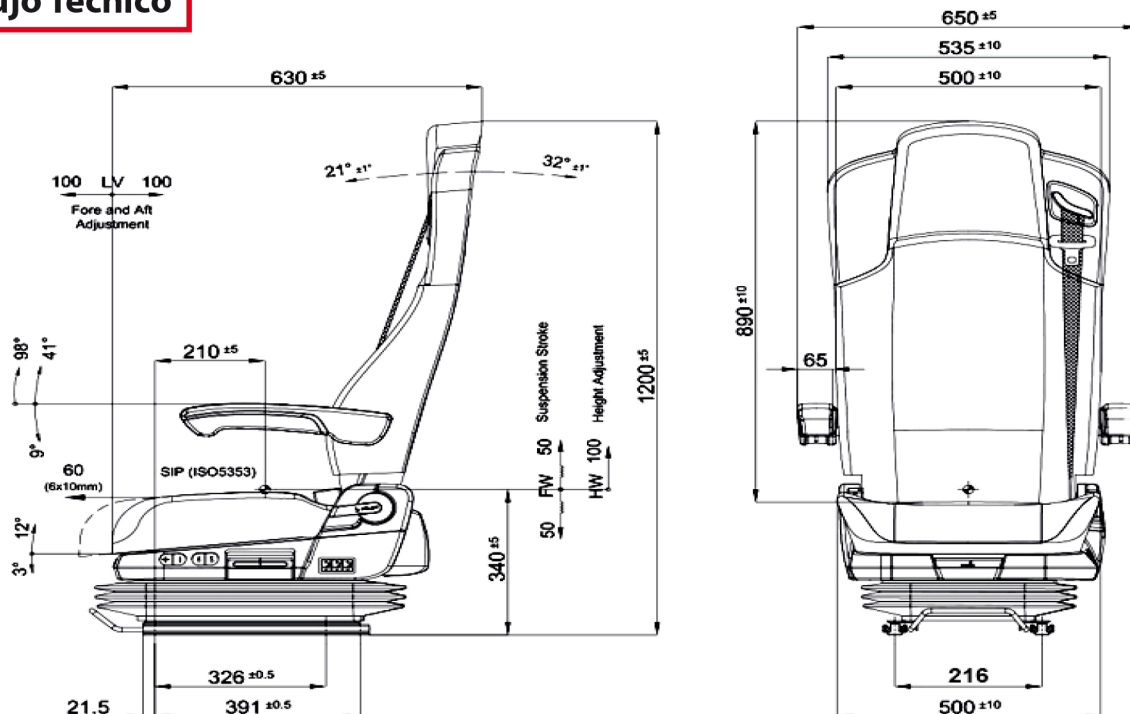
- ▶ Suspensión neumática.
- ▶ Carrera suspensión 100 mm.
- ▶ Amortiguador hidráulico regulable.
- ▶ Regulación de altura neumático regulable hasta 100 mm (con memoria).
- ▶ Ajuste mecánico de peso (50 Kg - 150 Kg).
- ▶ Guías correderas de doble bloqueo con ajuste de 200 mm.
- ▶ Ajuste longitudinal del asiento (60 mm).
- ▶ Soporte lumbar neumático (3 posiciones).
- ▶ Respaldo reclinable y abatible.
- ▶ Apoyabrazos ajustables y abatibles.
- ▶ Interruptor de descarga rápida.
- ▶ Tapizado en tela\*.

### OPCIONAL:

- ▶ Kit guías universal (Ref: 1262540).



### Dibujo Técnico



\* LA TELA DE LA IMÁGEN PUEDE NO SER LA MISMA A LA DEL ASIENTO SUMINISTRADO